



**REACTANCIAS PARA  
LÁMPARAS FLUORESCENTES  
DE DOBLE CASQUILLO**

 Sección standard **28 x 41**

 Conexión automática  $\square$  0,5 - 1mm<sup>2</sup>

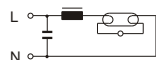
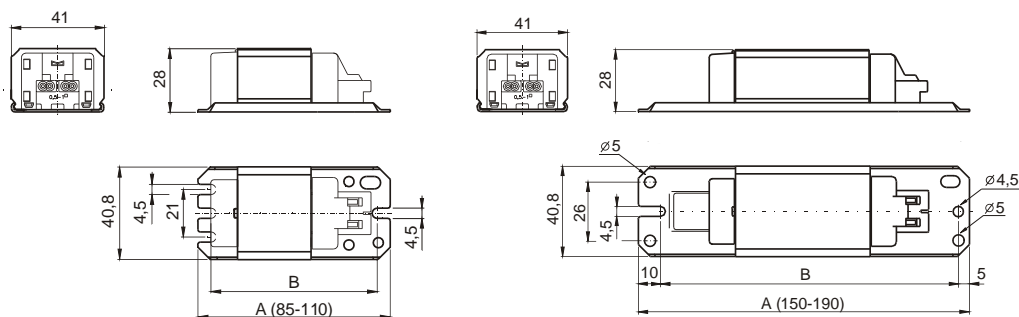
 Conexión tornillo 0,5 - 2,5 mm<sup>2</sup>
**BAJA PÉRDIDA**
**4 - 58W**
**230V / 50 Hz**

VDE 0712 EN61347-60921 tw 130

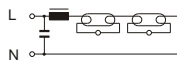
MODELO	TIPO	LAMPARA			REACTANCIA					 	DIMENSIONES		Peso (grs.)	Unidades Embalaje
		Potencia	Intensidad	Casquillo	Inductivo	Temp.	EEI	Cp	Esquemas		A	B		
		( W )	( A )		I	Dt /Dt <sub>an.</sub>		mF ±10% 250 V			( mm )	( mm )		
ARC-P 04/23	FD 04 3012	1 x 4	0,170	G5	0,26	55/85	B2	2	1	*	85	73,5	340	20
		1 x 6	0,160	G5	0,29									
		1 x 8	0,145	G5	0,32									
		2 x 4	0,153	G5	0,32									
ARC-P 13/23	FS 13 3012	1 x 10	0,170	G13	0,38	60/110	B2	2	1	*	85	73,5	340	20
		1 x 13	0,165	G5	0,47									
		2 x 6	0,175	G5	0,49									
		2 x 8	0,155	G5	0,55									
BPL 15/23	FD 15 3012	1 x 15	0,310	G13	0,33	55/95	B2	3,5	1	*	150	135	510	20
ARC-P 16/23	FS 16 3012	1 x 16	0,200	G13	0,46	60/140	B2	2,5	1	*	85	73,5	340	20
		2 x 8	0,155	G5	0,50									
BPL 18/23	FD 20 3012	1 x 18/20	0,370	G13	0,32	60/125	B2	4,5	1	*	150	135	510	20
BPL 25/23	FD 25 3012	1 x 25	0,290	G13	0,48	55/110	B2	3,5	1	*	150	135	510	20
BPL 30/23	FD 30 3012	1 x 30	0,365	G13	0,46	55/130	B2	4,5	1	*	150	135	510	20
		2 x 15	0,330	G13	0,50									
BPL 36/23	FD 40 3011	1 x 36/40	0,430	G13	0,46	50/145	B2	4,5	1	*	150	135	560	20
		2 x 18/20	0,400	G13	0,50									
BPL 36/23-2	FD 40 3011	1 x 36/40	0,430	G13	0,46	55/155	B2	4,5	1	*	150	135	510	20
		2 x 18/20	0,400	G13	0,50									
BPL 58/23	FD 65 3013	1 x 58/65	0,670	G13	0,48	55/140	B2	7	1	*	190	175	860	20

Conexión tornillo bajo demanda

Otras potencias, tensiones y frecuencias disponibles bajo demanda



1



2

