


**REACTANCIAS PARA LÁMPARAS
FLUORESCENTES DOBLE CASQUILLO**

 Sección standard **28 x 41**

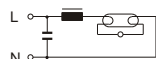
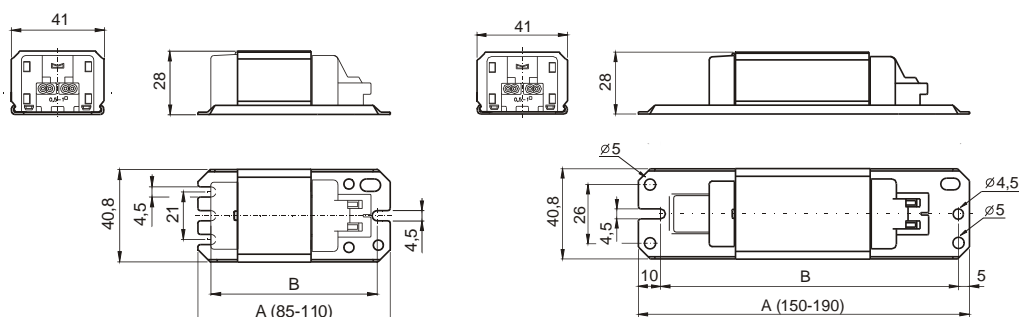
 Conexión automática \square 0,5 - 1mm²

 Conexión tornillo 0,5 - 2,5 mm²
4 - 58W
127V-220V / 60 Hz
VDE 0712 EN61347-60921 tw 130

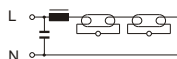
MODELO	TIPO	LAMPARA			REACTANCIA					CARACTERISTICAS FISICAS			
		Potencia	Intensidad	Casquillo	Inductivo	Temp. Dt / Dt _{an.}	Cp mF ±10% 250 V	Esquemas		DIMENSIONES		Peso	Unidades Embalaje
		(W)	(A)		I					A (mm)	B (mm)	(grs.)	
ARC-P 04/22/6	FD 04 3039	1 x 4	0,170	G5	0,23	45/70	1,7	1	-	85	73,5	340	20
		1 x 6	0,160	G5	0,28			1					
		1 x 8	0,153	G5	0,33			1					
		2 x 4	0,170	G5	0,33			2					
ARC-P 13/22/6	FS 13 3039	1 x 10	0,190	G13	0,38	55/110	1,7	1	-	85	73,5	340	20
		1 x 13	0,175	G5	0,50			1					
		2 x 6	0,160	G5	0,48			2					
		2 x 8	0,155	G5	0,55			2					
ARC 15/22/6	FD 15 3039	1 x 15	0,310	G13	0,33	55/95	3	1	-	150	135	510	20
ARC-P 16/22/6	FS 16 3039	1 x 16	0,200	G13	0,46	60/125	2	1	-	85	73,5	340	20
		2 x 8	0,175	G5	0,46			2					
ARC 18/22/6	FD 20 3039	1 x 18/20	0,370	G13	0,35	65/95	4	1	*	150	135	510	20
ARC 25/22/6	FD 25 3039	1 x 25	0,290	G13	0,48	55/110	3	1	-	150	135	510	20
ARC 30/22/6	FD 30 3039	1 x 30	0,365	G13	0,46	55/130	4	1	-	150	135	510	20
		2 x 15	0,330	G13	0,50			2					
ARC 36/22/6	FD 40 3039	1 x 36/40	0,430	G13	0,50	65/165	4	1	*	150	135	510	20
		2 x 18/20	0,370	G13	0,54			2					
ARC 58/22/6	FD 65 3039	1 x 58/65	0,670	G13	0,50	60/160	6	1	-	190	175	860	20
ARC-P 20/127/6	FD 20 3279	1 x 18/20	0,370	G13	0,50	60/110	5	1	*	85	73,5	340	20

Conexión tornillo bajo demanda

Otras potencias, tensiones y frecuencias disponibles bajo demanda



1



2

