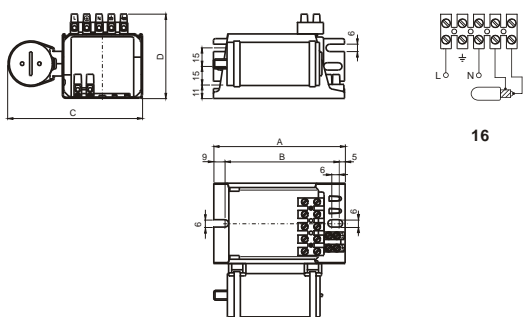
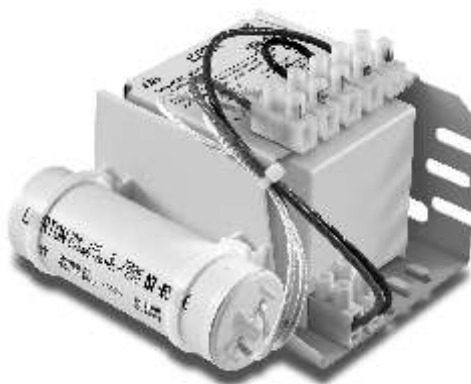


**EQUIPOS A INCORPORAR PARA  
LÁMPARAS DE VAPOR DE MERCURIO  
( KITS )**
**80 - 400W**
**230V / 50 Hz**
**Condensador incorporado  
ALTO FACTOR**

 Conexión tipo 1  $\varnothing 1 - 2,5 \text{ mm}^2$ 

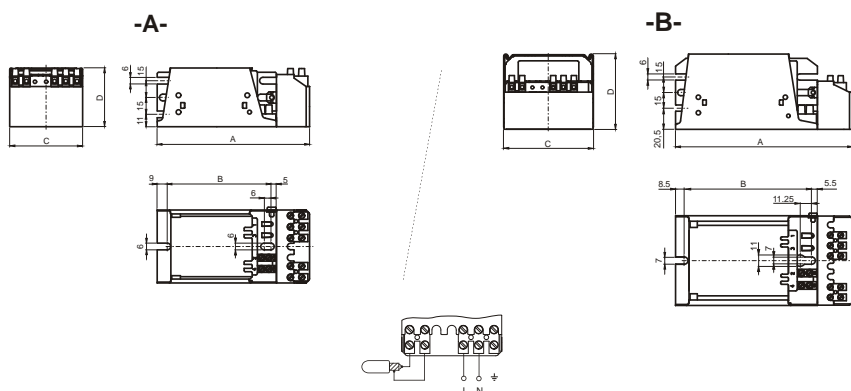
MODELO	EQUIPO						CARACTERISTICAS FISICAS						
	LAMPARA		V / Hz	I	Intensidad AF (A)	Esquemas	DIMENSIONES				Tipo	Peso (grs.)	Unidades Embalaje
	Potencia (W)	Intensidad (A)					A (mm)	B (mm)	C (mm)	D (mm)			
KIT-VM 8/23-AF	80	0,80	230/50	0,95	0,42	16	106,3	92,3	109	68		1370	10
KIT-VM 12/23-AF	125	1,15	230/50	0,95	0,66	16	106,3	92,3	109	68		1370	10
KIT-VM 25/23-AF	250	2,15	230/50	0,95	1,24	16	117	103	130	91		2600	6
KIT-VM 40/23-AF	400	3,25	230/50	0,95	1,85	16	137	123	136	91		3900	6

Otras tensiones y frecuencias disponibles bajo demanda


**16**

 Conexión tipo 1  $\varnothing 1 - 2,5 \text{ mm}^2$ 

MODELO	EQUIPO						CARACTERISTICAS FISICAS						
	LAMPARA		V / Hz	I	Intensidad AF (A)	Esquemas	DIMENSIONES				Tipo	Peso (grs.)	Unidades Embalaje
	Potencia (W)	Intensidad (A)					A (mm)	B (mm)	C (mm)	D (mm)			
KIT-VM 8/23-AF/1	80	0,80	230/50	0,95	0,42	17	135,8	92,3	65	52,3	A	1220	8
KIT-VM 12/23-AF/1	125	1,15	230/50	0,95	0,66	17	135,8	92,3	65	52,3	A	1510	8
KIT-VM 25/23-AF/1	250	2,15	230/50	0,95	1,24	17	151	103	86,6	73	B	2690	4
KIT-VM 40/23-AF/1	400	3,25	230/50	0,95	1,85	17	171	123	86,6	73	B	3600	4

Otras tensiones y frecuencias disponibles bajo demanda


**17**