


**REACTANCIAS A INCORPORAR
PARA LÁMPARAS DE VAPOR
DE SODIO ALTA PRESION**
50 - 1000W
Funcionamiento con Ignitor Superposición
220V / 50 Hz

 Hasta 100W: Conexión tipo 1 \square 1 - 2,5mm²

 Desde 150 a 1000W: Conexión tipo 3 \square 1,5 - 4 mm²
VDE 0712 EN61347-60923 tw 130

MODELO	TIPO	REACTANCIA						COMPENSACION		CARACTERISTICAS FISICAS				Unidades Embalaje	
		LAMPARA		V / Hz	Inductivo I	Temp. Dt	Esquemas	Paralelo mF ±10% 250V		DIMENSIONES					Peso (grs.)
		Potencia (W)	Intensidad (A)							A (mm)	B (mm)	C (mm)	D (mm)		
HSI-SAPI 5/22	SM 50 12201	50	0,76	220/50	0,37	60	15-20	9	*	106,3	92,3	65	52,3	1075	8
HSI-SAPI 7/22	SM 70 13201	70	1	220/50	0,38	60	15-20	12	*	106,3	92,3	65	52,3	1375	8
HSI-SAPI 10/22	SM 100 14200	100	1,20	220/50	0,44	70	20	13	*	106,3	92,3	65	52,3	1375	8
HSI-SAPI 15/22	SM 150 21201	150	1,80	220/50	0,40	60	20	20	*	117	103	86,6	73	2500	4
HSI-SAPI 25/22	SM 250 22206	250	3	220/50	0,40	70	20	32	*	127	113	86,6	73	3000	4
HSI-SAPI 25/22/2	SM 250 22201	250	3	220/50	0,40	65	20	32	*	137	123	86,6	73	3375	4
HSI-SAPI 40/22	SM 400 23201	400	4,45	220/50	0,44	70	20	50	*	167	153	86,6	73	4700	4
SAPI-HSI 60/22		600	6,10	220/50	0,46	70	20	65	-	148	137,5	102	92	7050	2
HSI-SAPI 100/22		1000	10,3	220/50	0,45	75	20	100	-	203	192,5	102	92	10800	2

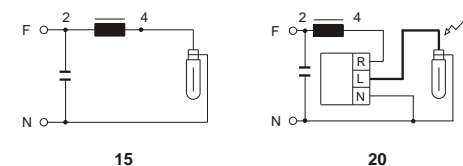
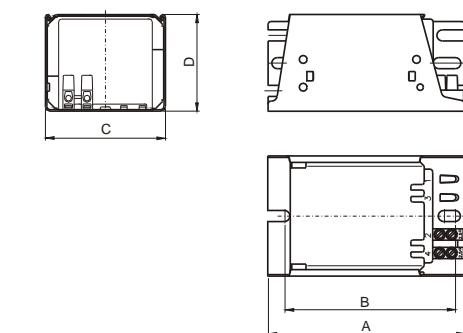
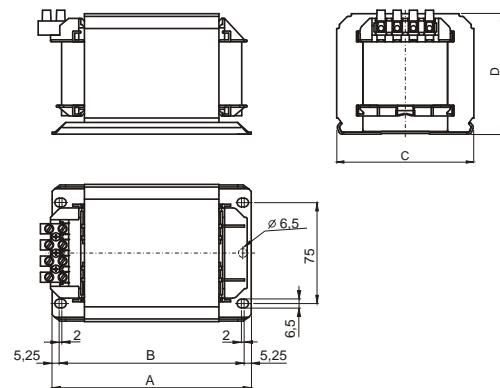
SECCION REDUCIDA (SR)

 Conexión tipo 1 \square 1 - 2,5 mm²

HSI-SAPI 15/22/SR	SM 150 15201	150	1,80	220/50	0,41	70	20	20	*	135,3	121,3	65	52,3	2050	8
-------------------	--------------	-----	------	--------	------	----	----	----	---	-------	-------	----	------	------	---

Otras tensiones y frecuencias disponibles bajo demanda

Disponibles con protección térmica. Añadir "- P" al modelo


600-1000W


Comprobar máxima distancia del arrancador a la lámpara (Pag. 63)