


**REACTANCIAS A INCORPORAR  
PARA LÁMPARAS DE VAPOR  
DE SODIO ALTA PRESION**
**50 - 1000W**
**Funcionamiento con Ignitor Superposición  
o Ignitor dependiente (LAYRTON)**
**230V / 50 Hz**

 Hasta 100W: Conexión tipo 1  $\varnothing$  1 - 2,5mm<sup>2</sup>

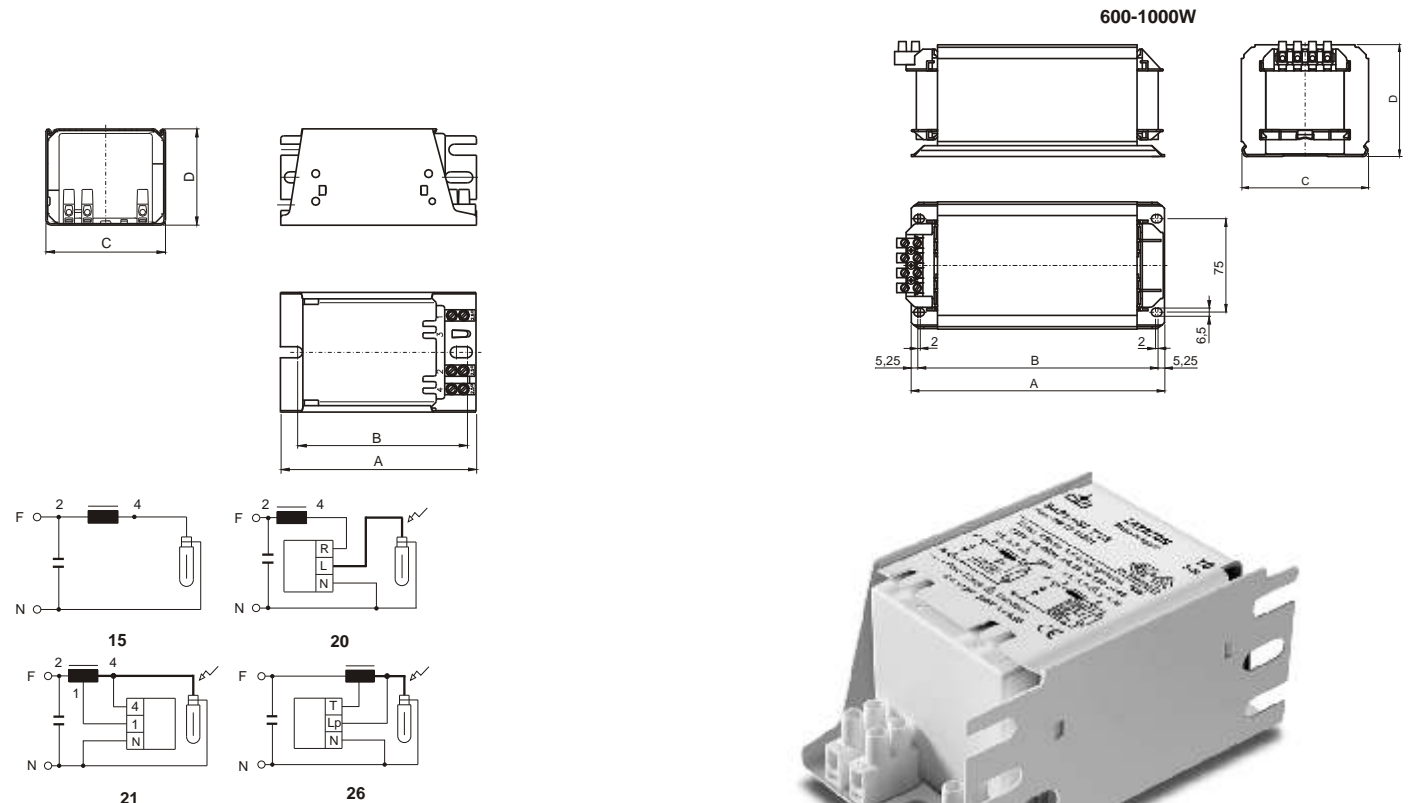
 Desde 150 a 1000W: Conexión tipo 3  $\varnothing$  1,5 - 4 mm<sup>2</sup>
**VDE 0712 EN61347-60923 tw 130**

MODELO	TIPO	REACTANCIA						COMPENSACION I = 0,95 ± 0,05	Paralelo mF ±10% 250V		CARACTERISTICAS FISICAS				Peso (grs.)	Unidades Embalaje
		LAMPARA		V / Hz	Inductivo I	Temp. Dt	Esquemas				DIMENSIONES					
		Potencia (W)	Intensidad (A)								A (mm)	B (mm)	C (mm)	D (mm)		
SAPI-HSI 5/23	SM 50 12201	50	0,76	230/50	0,37	60	15-20 21/26	9	*	106,3	92,3	65	52,3	1075	8	
SAPI-HSI 7/23	SM 70 13201	70	1	230/50	0,38	65	15-20 21/26	12	*	106,3	92,3	65	52,3	1375	8	
SAPI-HSI 15/23	SM 150 21201	150	1,80	230/50	0,40	65	20 21/26	20	*	117	103	86,6	73	2500	4	
SAPI-HSI 25/23	SM 250 22206	250	3	230/50	0,40	70	20 21/26	32	*	127	113	86,6	73	3000	4	
SAPI-HSI 25/23/2	SM 250 22201	250	3	230/50	0,40	65	20 21/26	32	*	137	123	86,6	73	3375	4	
SAPI-HSI 40/23	SM 400 23201	400	4,45	230/50	0,42	75	20 21/26	50	*	167	153	86,6	73	4700	4	
SAPI-HSI 60/23	S 600 34221	600	6,10	230/50	0,46	70	20-26	65	*	148	137,5	102	92	7050	4	
SAPI-HSI 100/23	SM 1000 35221	1000	10,3	230/50	0,45	75	20 21/26	100	-	203	192,5	102	92	10800	2	

**SECCION REDUCIDA ( SR )**

 Conexión tipo 1  $\varnothing$  1 - 2,5 mm<sup>2</sup>

SAPI-HSI 15/23/SR	SM 150 15201	150	1,80	230/50	0,41	70	20 21/26	20	*	135,3	121,3	65	52,3	2050	8
-------------------	--------------	-----	------	--------	------	----	-------------	----	---	-------	-------	----	------	------	---

 Otras tensiones y frecuencias disponibles bajo demanda  
Disponibles con protección térmica. Añadir "- P" al modelo  
Consultar versiones disponibles (toma para IG-08 o IG-012DiC)


Comprobar máxima distancia del arrancador a la lámpara (Pag. 63)