


**REACTANCIAS A INCORPORAR  
PARA LÁMPARAS DE  
HALOGENUROS METÁLICOS**
**35 - 2000W**
**Funcionamiento con Ignitor Superposición 220 - 380V / 50 Hz**

 Hasta 100W: Conexión tipo 1  $\varnothing$  1 - 2,5mm<sup>2</sup>

 Desde 150 a 1000W: Conexión tipo 3  $\varnothing$  1,5 - 4 mm<sup>2</sup>

 2000W: Conexión tipo 6  $\varnothing$  4 - 10 mm<sup>2</sup>

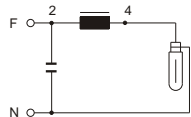
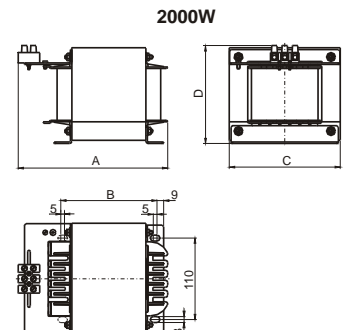
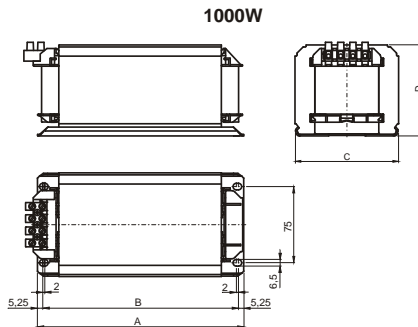
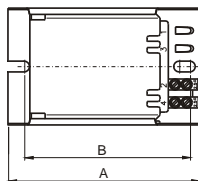
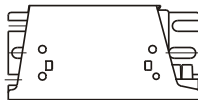
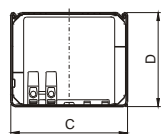
VDE 0712 EN61347-60923 tw 130

MODELO	TIPO	REACTANCIA						COMPENSACION		CARACTERISTICAS FISICAS				Peso (grs.)	Unidades Embalaje
		LAMPARA		V / Hz	Inductivo I	Temp. Dt	Esquemas	Paralelo mF ±10% 250V		DIMENSIONES					
		Potencia (W)	Intensidad (A)							A (mm)	B (mm)	C (mm)	D (mm)		
HSI-SAPI 3/22	MS 35 11200	35	0,53	220/50	0,40	45	20	6	*	106,3	92,3	65	52,3	1075	8
HSI-SAPI 5/22	SM 50 12201	50	0,76	220/50	0,37	60	20	9	*	106,3	92,3	65	52,3	1075	8
HSI-SAPI 7/22	SM 70 13201	70	1	220/50	0,38	60	20	12	*	106,3	92,3	65	52,3	1375	8
HSI-SAPI 10/22	SM 100 14200	100	1,20	220/50	0,44	70	20	13	*	106,3	92,3	65	52,3	1375	8
HSI-SAPI 15/22	SM 150 21201	150	1,80	220/50	0,40	60	20	20	*	117	103	86,6	73	2500	4
HIA-HSI 25/22	QM 250 21200	250	2,15	220/50	0,57	65	20-25	18	*	117	103	86,6	73	2500	4
HSI-SAPI 25/22	SM 250 22206	250	3	220/50	0,40	70	20	32	*	127	113	86,6	73	3000	4
HSI-SAPI 25/22-2	SM 250 22201	250	3	220/50	0,40	65	20	32	*	137	123	86,6	73	3375	4
HIA-HSI 40/22	QM 400 22200	400	3,50	220/50	0,50	65	20-25	35	*	137	123	86,6	73	3375	4
HSI-SAPI 40/22	SM 400 23201	400	4,2	220/50	0,50	70	20	50	*	167	153	86,6	73	4700	4
HSI-SAPI 100/22	SM 1000 35221	1000	9,5	220/50	0,45	75	20	85	-	203	192,5	102	92	10800	2
HSI 100/22		1000	8,25	220/50	0,55	75	20-25	65	-	203	192,5	102	92	10800	2
HSI 200/22		2000	16,5	220/50	0,55	70	20	150	-	202	130	150	132	14000	2
HSI 200/38		2000	8,8	380/50	0,60	70	15-20	40/450V	-	202	130	150	132	14000	2
HSI 200/38		2000	10,3	380/50	0,55	70	15-20	60/450V	-	202	130	150	132	14000	2

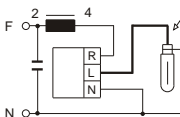
**SECCION REDUCIDA ( SR )**

 Conexión tipo 1  $\varnothing$  1 - 2,5 mm<sup>2</sup>

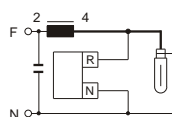
HSI-SAPI 15/22/SR	SM 150 15201	150	1,80	220/50	0,41	70	20	20	*	135,3	121,3	65	52,3	2050	8
-------------------	--------------	-----	------	--------	------	----	----	----	---	-------	-------	----	------	------	---

 Otras tensiones y frecuencias disponibles bajo demanda  
Disponibles con protección térmica. Añadir "- P" al modelo


15



20



25



Comprobar máxima distancia del arrancador a la lámpara (Pag. 63)