



**REACTANCIAS A INCORPORAR
PARA LÁMPARAS DE
HALOGENUROS METÁLICOS**
35 - 2000W
Funcionamiento con Ignitor Superposición
240V / 50 Hz

 Hasta 100W: Conexión tipo 1 $\varnothing 1 - 2,5\text{mm}^2$

 Desde 150 a 1000W: Conexión tipo 3 $\varnothing 1,5 - 4\text{mm}^2$

 2000W: Conexión tipo 6 $\varnothing 4 - 10\text{mm}^2$

VDE 0712 EN61347-60923 tw 130

MODELO	TIPO	REACTANCIA						COMPENSACION	 	CARACTERISTICAS FISICAS				Peso (grs.)	Unidades Embalaje
		LAMPARA		V / Hz	Inductivo I	Temp. Dt	Esquemas	Paralelo mF $\pm 10\%$ 250V		DIMENSIONES					
		Potencia (W)	Intensidad (A)							A (mm)	B (mm)	C (mm)	D (mm)		
HSI-SAPI 3/24	MS 35 11200	35	0,53	240/50	0,40	50	20	6	*	106,3	92,3	65	52,3	1075	8
HSI-SAPI 5/24	SM 50 12201	50	0,76	240/50	0,37	65	20	9	*	106,3	92,3	65	52,3	1075	8
HSI-SAPI 7/24	SM 70 13201	70	1	240/50	0,38	65	20	12	*	106,3	92,3	65	52,3	1375	8
HSI-SAPI 10/24	SM 100 14200	100	1,20	240/50	0,42	75	20	13	*	106,3	92,3	65	52,3	1375	8
HSI-SAPI 15/24	SM 150 21201	150	1,80	240/50	0,40	70	20	20	*	117	103	86,6	73	2500	4
HIA-HSI 25/24	QM 250 21200	250	2,15	240/50	0,54	70	20-25	18	*	117	103	86,6	73	2500	4
HSI-SAPI 25/24	SM 250 22206	250	3	240/50	0,40	75	20	32	*	127	113	86,6	73	3000	4
HSI-SAPI 25/24-2	SM 250 22201	250	3	240/50	0,40	70	20	32	-	137	123	86,6	73	3375	4
HIA-HSI 40/24	QM 400 22200	400	3,50	240/50	0,50	70	20-25	35	*	137	123	86,6	73	3375	4
HSI-SAPI 100/24	SM 1000 35221	1000	9,5	240/50	0,50	75	20	85	-	203	192,5	102	92	10800	2
HSI 100/24		1000	8,25	240/50	0,55	70	20-25	65	-	203	192,5	102	92	10800	2
HSI 200/24		2000	16,5	240/50	0,55	70	20	150	-	202	130	150	130	14000	2

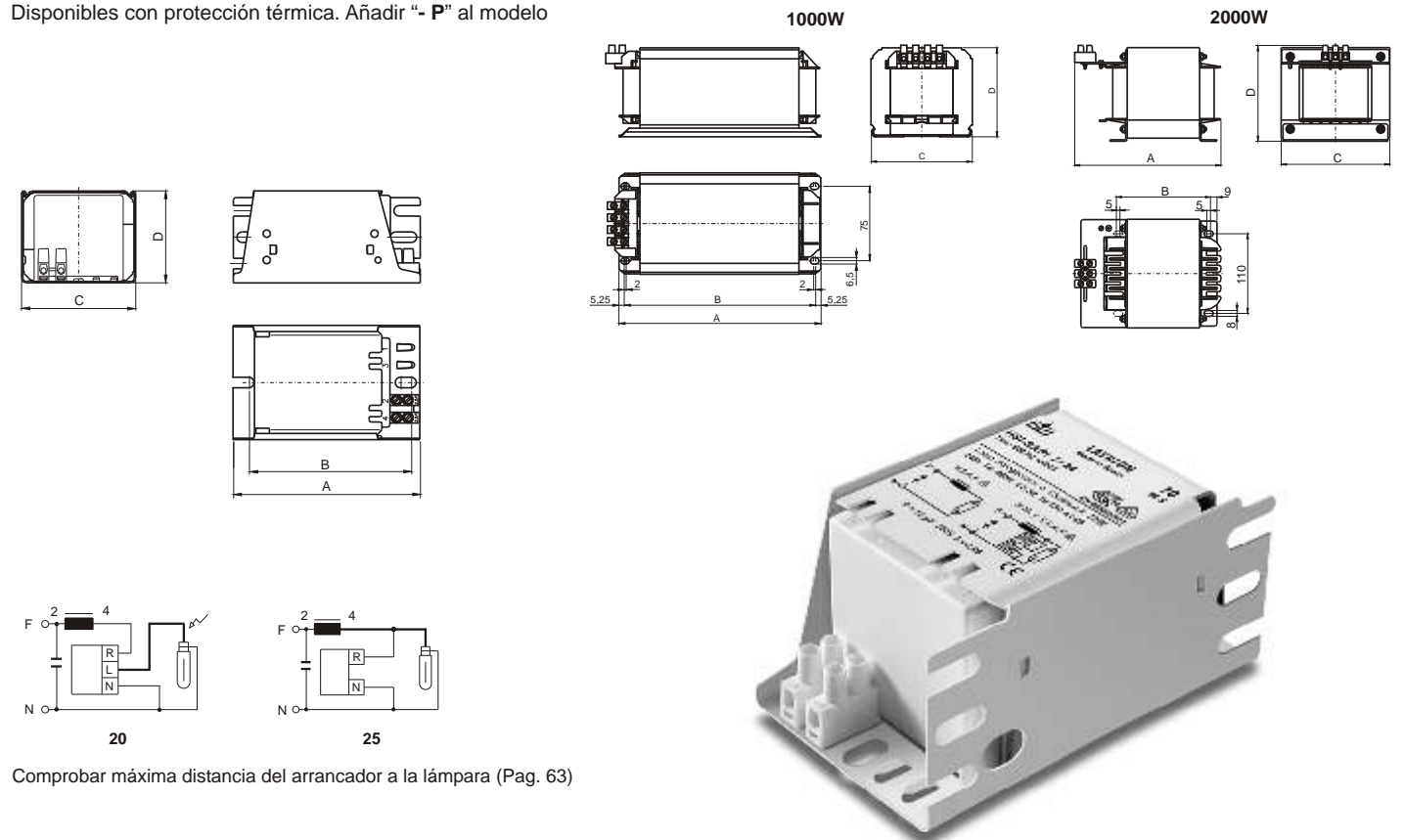
SECCION REDUCIDA (SR)

 Conexión tipo 1 $\varnothing 1 - 2,5\text{mm}^2$

HSI-SAPI 15/24/SR	SM 150 15201	150	1,80	240/50	0,41	75	20	20	*	135,3	121,3	65	52,3	2050	8
-------------------	--------------	-----	------	--------	------	----	----	----	---	-------	-------	----	------	------	---

Otras tensiones y frecuencias disponibles bajo demanda

Disponibles con protección térmica. Añadir "- P" al modelo



Comprobar máxima distancia del arrancador a la lámpara (Pag. 63)