

**REACTANCIAS A INCORPORAR  
PARA LÁMPARAS DE  
HALOGENUROS METÁLICOS**
**35 - 1000W**
**Funcionamiento con Ignitor Superposición**
**220V / 60 Hz**

 Hasta 100W: Conexión tipo 1  $\varnothing$  1 - 2,5mm<sup>2</sup>

 Desde 150 a 1000W: Conexión tipo 3  $\varnothing$  1,5 - 4 mm<sup>2</sup>

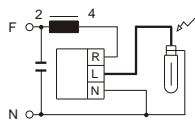
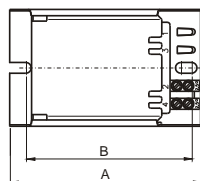
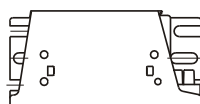
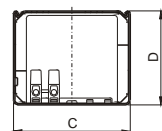
VDE 0712 EN61347-60923 tw 130

| MODELO             | TIPO         | REACTANCIA      |                   |        |                |             |          | COMPENSACION                | VDE | CARACTERISTICAS FISICAS |           |           |           | Unidades Embalaje |                |
|--------------------|--------------|-----------------|-------------------|--------|----------------|-------------|----------|-----------------------------|-----|-------------------------|-----------|-----------|-----------|-------------------|----------------|
|                    |              | LAMPARA         |                   | V / Hz | Inductivo<br>I | Temp.<br>Dt | Esquemas | Paralelo<br>mF ±10%<br>250V |     | DIMENSIONES             |           |           |           |                   | Peso<br>(grs.) |
|                    |              | Potencia<br>(W) | Intensidad<br>(A) |        |                |             |          |                             |     | A<br>(mm)               | B<br>(mm) | C<br>(mm) | D<br>(mm) |                   |                |
| HSI-SAPI 3/22/6    | MS 35 11030  | 35              | 0,53              | 220/60 | 0,41           | 40          | 20       | 5                           | *   | 106,3                   | 92,3      | 65        | 52,3      | 1075              | 8              |
| HSI-SAPI 5/22/6    | SM 50 12031  | 50              | 0,76              | 220/60 | 0,36           | 55          | 20       | 8                           | *   | 106,3                   | 92,3      | 65        | 52,3      | 1075              | 8              |
| HSI-SAPI 7/22/6    | SM 70 13031  | 70              | 1                 | 220/60 | 0,40           | 60          | 20       | 10                          | *   | 106,3                   | 92,3      | 65        | 52,3      | 1375              | 8              |
| HSI-SAPI 10/22/6   | SM 100 14030 | 100             | 1,20              | 220/60 | 0,44           | 65          | 20       | 11                          | *   | 106,3                   | 92,3      | 65        | 52,3      | 1375              | 8              |
| HSI-SAPI 15/22/6   | SM 150 21031 | 150             | 1,80              | 220/60 | 0,42           | 55          | 20       | 18                          | *   | 117                     | 103       | 86,6      | 73        | 2500              | 4              |
| HIA-HSI 25/22/6    | QM 250 21030 | 250             | 2,15              | 220/60 | 0,58           | 65          | 20-25    | 16                          | *   | 117                     | 103       | 86,6      | 73        | 2500              | 4              |
| HSI-SAPI 25/22/6   | SM 250 22036 | 250             | 3                 | 220/60 | 0,40           | 65          | 20       | 28                          | *   | 127                     | 113       | 86,6      | 73        | 3000              | 4              |
| HSI-SAPI 25/22/6-2 | SM 250 22031 | 250             | 3                 | 220/60 | 0,40           | 65          | 20       | 28                          | *   | 137                     | 123       | 86,6      | 73        | 3375              | 4              |
| HIA-HSI 40/22/6    | QM 400 22030 | 400             | 3,50              | 220/60 | 0,55           | 65          | 20-25    | 30                          | *   | 137                     | 123       | 86,6      | 73        | 3375              | 4              |
| HSI-SAPI 40/22/6   | SM 400 23031 | 400             | 4,20              | 220/60 | 0,52           | 65          | 20       | 40                          | *   | 167                     | 153       | 86,6      | 73        | 4700              | 4              |
| HSI-SAPI 100/22/6  |              | 1000            | 9,50              | 220/60 | 0,45           | 75          | 20       | 75                          | -   | 203                     | 192,5     | 102       | 92        | 10800             | 2              |

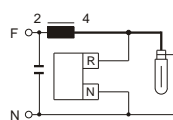
**SECCION REDUCIDA ( SR )**

 Conexión tipo 1  $\varnothing$  1 - 2,5 mm<sup>2</sup>

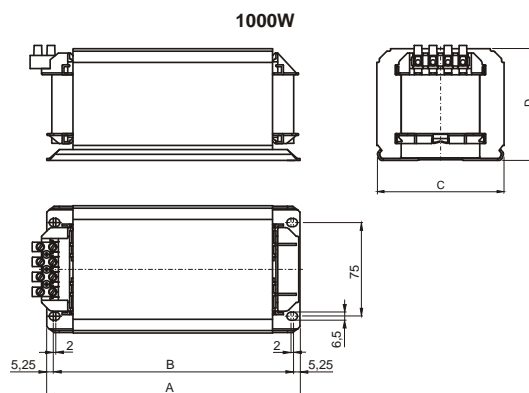
|                     |              |     |      |        |      |    |    |    |   |       |       |    |      |      |   |
|---------------------|--------------|-----|------|--------|------|----|----|----|---|-------|-------|----|------|------|---|
| HSI-SAPI 15/22/6-SR | SM 150 15031 | 150 | 1,80 | 220/60 | 0,42 | 65 | 20 | 18 | * | 135,3 | 121,3 | 65 | 52,3 | 2050 | 8 |
|---------------------|--------------|-----|------|--------|------|----|----|----|---|-------|-------|----|------|------|---|

 Otras tensiones y frecuencias disponibles bajo demanda  
Disponibles con protección térmica. Añadir "- P" al modelo


20



25



Comprobar máxima distancia del arrancador a la lámpara (Pag. 63)