

**RELÉS ELECTRÓNICOS
DE EMERGENCIA**
35 - 1000W
220 - 230V / 50 - 60 Hz

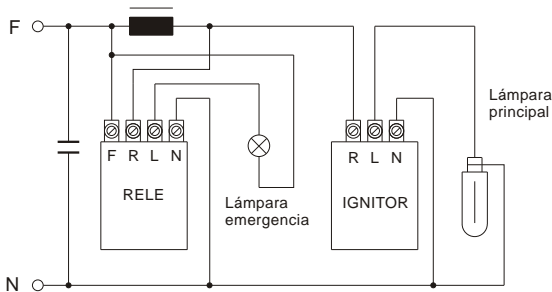
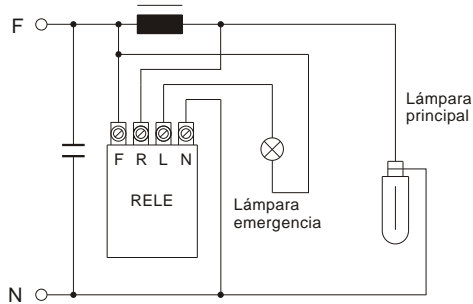
TIPO	CARACTERISTICAS ELECTRICAS			Esquemas	CARACTERISTICAS FISICAS				
	Potencia lámpara principal (W)	Potencia lámpara emergencia (W)	V / Hz		DIMENSIONES			Peso (grs.)	Unidades Embalaje
	A (mm)	B (mm)	C (mm)						
RE - 100	Hasta 1000W	max. 1000W	220 - 240 50-60	27-28	100	46	37	200	25

-Relé de seguridad para evitar el apagado total en una instalación, bien por corte instantaneo de la corriente, bien por limite de vida de la lámpara o envejecimiento de la misma.

-La lámpara de emergencia queda encendida hasta que la lámpara principal alcanza su régimen nominal

-LAMPARA PRINCIPAL: Mercurio, sodio, halogenuros.

-LAMPARA EMERGENCIA: Incandescencia, halógena.


IGNITOR IMPULSO DIRECTO
27

SIN IGNITOR
28
