



**BALLASTS POUR LAMPES
FLUORESCENTES DOUBLE CULOT**

 Section standard **28 x 41**

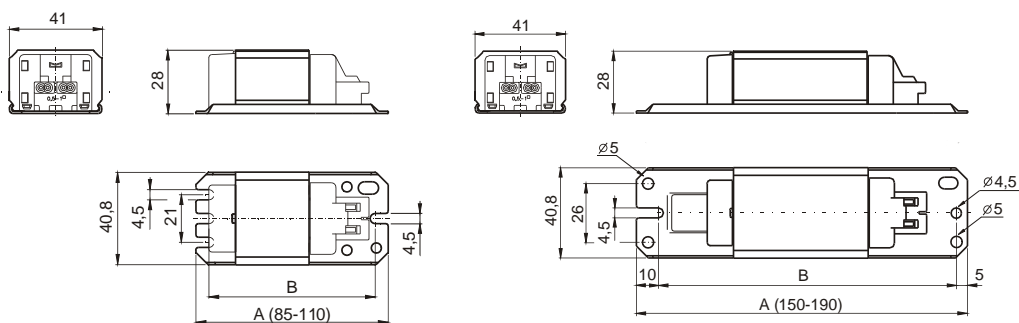
 Raccordement automatique \square 0,5 - 1 mm²

 Raccordement par vis 0,5 - 2,5 mm²
4 - 58W
240V / 50 Hz
VDE 0712 EN61347-60921 tw 130

MODELE	TYPE	LAMPE			BALLAST					 	DIMENSIONS		Poids (grs.)	Pieces Emblees
		Puissance	Intensite	Culot	Inductive	Temp.	EEI	Cp	Schemas		A	B		
		(W)	(A)		I	Dt/Dt _{an.}		mF ±10% 250 V			(mm)	(mm)		
ARC-P 04/24	FD 04 3022	1 x 4	0,170	G5	0,26	55/80	B2	2	1	-	85	73,5	340	20
		1 x 6	0,160	G5	0,28									
		1 x 8	0,145	G5	0,34									
		2 x 4	0,155	G5	0,33									
ARC-P 13/24	FS 13 3022	1 x 10	0,170	G13	0,38	60/110	B2	2	1	-	85	73,5	340	20
		1 x 13	0,165	G5	0,42									
		2 x 6	0,160	G5	0,43									
		2 x 8	0,155	G5	0,55									
BPL 15/24	FD 15 3022	1 x 15	0,310	G13	0,33	60/95	B2		1	-	150	135	510	20
ARC-P 16/24	FS 16 3022	1 x 16	0,200	G13	0,46	60/140	B2	2,5	1	-	85	73,5	340	20
		2 x 8	0,155	G5	0,50									
ARC 18/24-c1	FD 20 3024	1 x 18/20	0,370	G13	0,34	65/125	C	4,5	1	*	150	135	510	20
BPL 25/24	FD 25 3022	1 x 25	0,290	G13	0,48	55/110	B2	3,5	1	-	150	135	510	20
BPL 30/24	FD 30 3022	1 x 30	0,365	G13	0,46	55/130	B2	4,5	1	-	150	135	510	20
		2 x 15	0,330	G13	0,50									
ARC 36/24-c1	FD 40 3022	1 x 36/40	0,430	G13	0,46	65/165	C	4,5	1	*	150	135	510	20
		2 x 18/20	0,370	G13	0,50									
ARC 58/24-c1	FD 65 3022	1 x 58/65	0,670	G13	0,48	65/170	C	7	1	*	190	175	860	20

Raccordement par vis sur demande

D'autres puissances, tensions et frequences sur demande



1

2

