



**BALLASTS FOR  
DOUBLE ENDED  
FLUORESCENT LAMPS**

Standard Cross-Section **28 x 41**  
 Push-in terminal  $\square 0,5 - 1 \text{ mm}^2$   
 Screw terminal  $0,5 - 2,5 \text{ mm}^2$

LOW LOSS

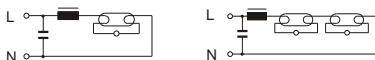
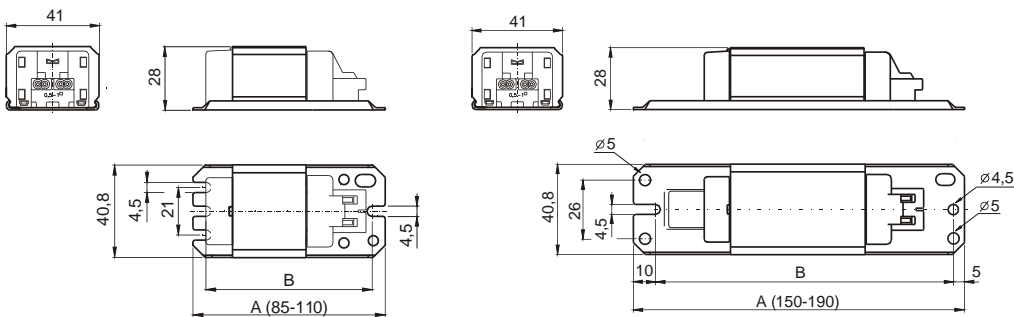
**4 - 58W**  
**230V / 50 Hz**

VDE 0712 EN61347-60921 tw 130

MODEL	TYPE	LAMP			BALLAST						 	PHYSICAL CHARACTERISTICS		
		Wattage (W)	Current (A)	Cap	Inductive I	Temp. Dt / Dt <sub>an.</sub>	EEI	Cp mF ±10% 250 V	Diagrams	DIMENSIONS		Weight (grs.)	Packing Units	
										A (mm)				B (mm)
ARC-P 04/23	FD 04 3012	1 x 4	0,170	G5	0,26	55/85	B2	2	1	*	85	73,5	340	20
		1 x 6	0,160	G5	0,29				1					
		1 x 8	0,145	G5	0,32				1					
		2 x 4	0,153	G5	0,32				2					
ARC-P 13/23	FS 13 3012	1 x 10	0,170	G13	0,38	60/110	B2	2	1	*	85	73,5	340	20
		1 x 13	0,165	G5	0,47				1					
		2 x 6	0,175	G5	0,49				2					
		2 x 8	0,155	G5	0,55				2					
BPL 15/23	FD 15 3012	1 x 15	0,310	G13	0,33	55/95	B2	3,5	1	*	150	135	510	20
ARC-P 16/23	FS 16 3012	1 x 16	0,200	G13	0,46	60/140	B2	2,5	1	*	85	73,5	340	20
2 x 8	0,155	G5	0,50	2										
BPL 18/23	FD 20 3012	1 x 18/20	0,370	G13	0,32	60/125	B2	4,5	1	*	150	135	510	20
BPL 25/23	FD 25 3012	1 x 25	0,290	G13	0,48	55/110	B2	3,5	1	*	150	135	510	20
BPL 30/23	FD 30 3012	1 x 30	0,365	G13	0,46	55/130	B2	4,5	1	*	150	135	510	20
		2 x 15	0,330	G13	0,50				2					
BPL 36/23	FD 40 3011	1 x 36/40	0,430	G13	0,46	50/145	B2	4,5	1	*	150	135	560	20
		2 x 18/20	0,400	G13	0,50				2					
BPL 36/23-2	FD 40 3011	1 x 36/40	0,430	G13	0,46	55/155	B2	4,5	1	*	150	135	510	20
		2 x 18/20	0,400	G13	0,50				2					
BPL 58/23	FD 65 3013	1 x 58/65	0,670	G13	0,48	55/140	B2	7	1	*	190	175	860	20

Screw terminal on request

Other wattages, voltages and frequencies are available on request



1

2

