

**INDEPENDENT CONTROL GEAR UNITS  
ENCASULATED. HIGH POWER FACTOR  
FOR METAL HALIDE LAMPS**

**50 - 1000W**

**Built-in Capacitor  
Built-in Superimposed Ignitor (max.dist.1,5m)  
Ballast with thermal cut-out  
Indoor and built-in use**

**230V / 50 Hz**

Up to 400W: Terminal type 1  $\square 1 - 2,5 \text{ mm}^2$   
1000W: Terminal type 3  $\square 1,5 - 4 \text{ mm}^2$



**IP 20**

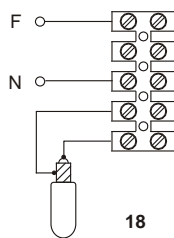
VDE 0712 EN 61347-60923 tw 130 **CLASE II**

MODEL	TYPE	CONTROL GEAR UNIT								PHYSICAL CHARACTERISTICS					Packing Units	
		LAMP		V/Hz	I	Mains Current (A)	T <sup>a</sup> amb.	Diagrams	IP	DIMENSIONS				Weight (grs.)		
		Wattage (W)	Current (A)							Fig.	A (mm)	B (mm)	C (mm)			D (mm)
HSE-SAPE AF 3/23-F		35	0,53	230/50	0,95	0,23	50	18	20	X	155,5	141	74,2	64,7	1350	6
HSE-SAPE AF 5/23-F		50	0,76	230/50	0,95	0,28	50	18	20	X	155,5	141	74,2	64,7	1350	6
HSE-SAPE AF 7/23-F		70	1	230/50	0,95	0,42	50	18	20	X	169,5	155	74,2	64,7	1725	6
HSE-SAPE AF 10/23-F		100	1,2	230/50	0,95	0,56	50	18	20	X	169,5	155	74,2	64,7	1725	6
HSE-SAPE AF 15/23-F		150	1,8	230/50	0,95	0,75	50	18	20	X	178	162	97,2	86	2900	4
HSE-AF 25/23-F		250	2,15	230/50	0,95	1,24	50	18	20	X	178	162	97,2	86	2825	4
HSE-SAPE AF 25/23-F		250	3	230/50	0,95	1,26	50	18	20	X	188	172	97,2	86	3400	4
HSE-AF 40/23-F		400	3,50	230/50	0,95	1,84	50	18	20	X	198	182	97,2	86	3725	4
HSE-SAPE AF 40/23-F		400	4,20	230/50	0,95	2	50	18	20	X	228	212	97,2	86	2550	4
SAPE-HSE AF 60/23-FS		600	6,1	230/50	0,95	3	40	18	20	Y	283	260,6	121,2	107,7	8400	1
HSE AF 100/23-F		1000	9,50	230/50	0,95	5	40	18	20	Y	343	320,6	121,2	107,7	11900	1

**SLIM SECTION ( SR )**

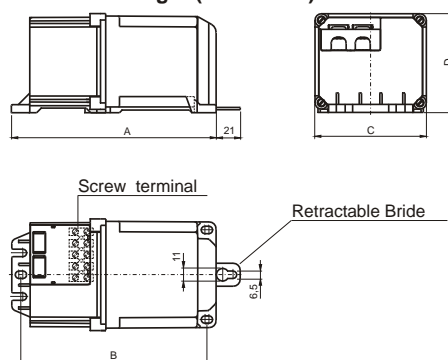
HSE-SAPE AF 15/23/SR-F		150	1,80	230/50	0,95	0,75	50	18	20	X	198,5	184	74,2	64,7	2550	6
------------------------	--	-----	------	--------	------	------	----	----	----	---	-------	-----	------	------	------	---

Other voltages or frequencies are available on request



18

**Fig.X (35W-400W)**



**IP 20**

**Fig.Y (600W-1000W)**

